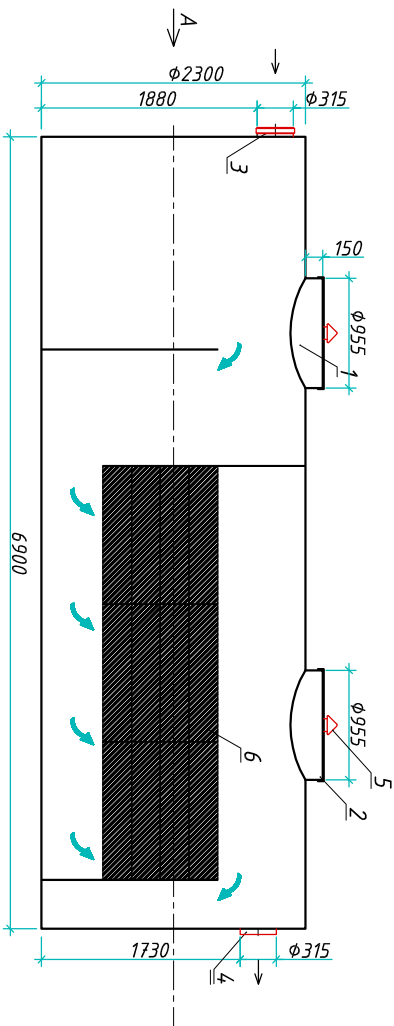


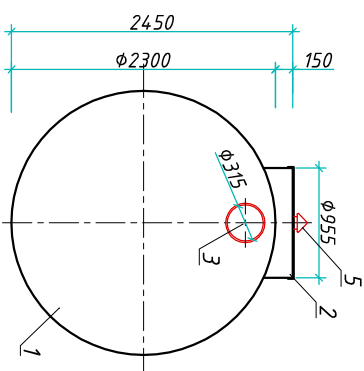
Пескобензомаслоделитель "VloPlast РВМО-50"

Приложение N _____
 К договору поставки N _____ от _____
 Спецификация N _____

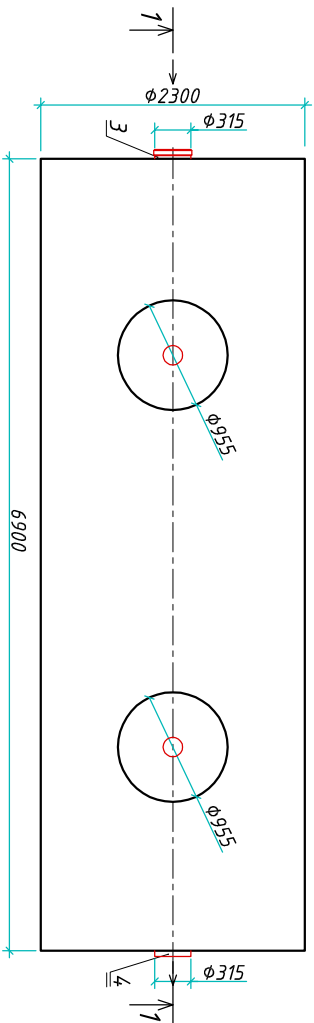
Разрез 1-1



Вид А



Вид сверху



Транспортоводочный вес оборудования - 950кг
 Вес оборудования в аварийном состоянии - 25810кг

Экспликация оборудования и сооружений N _____

Поз	Наименование	Кол-во	Мат-ал	Примечание
1	Корпус	1	ПП	D=2300мм, L=6000мм
2	Горловина с крышкой	2	ПП	D=955мм, H=150мм
3	Подводящий патрубкок (распудб/мдфта)	1	ПП	DN/OD 315
4	Отводящий патрубкок	1	ПП	DN/OD 315
5	Калесцентный модуль	1	ПВХ	
6	Вентиляционный грибок	2	ПП	DN 110

ООО "Блорэй"
 Пескобензомаслоделитель

Изм./Лист	Документ	Подпись	Дата	Стандия	Лист	Листов
Разраб.	Антоненко Д.Б.				1	1
Проверил	Шилев В.В.					
www.vlorey.com т.+7 (861) 212-97-00				Vlorey		

Инв. N подл.	Подпись и дата	Взам. инв. N

Дата _____
 Подпись _____ М.П. _____

Дата _____
 Подпись _____ М.П. _____